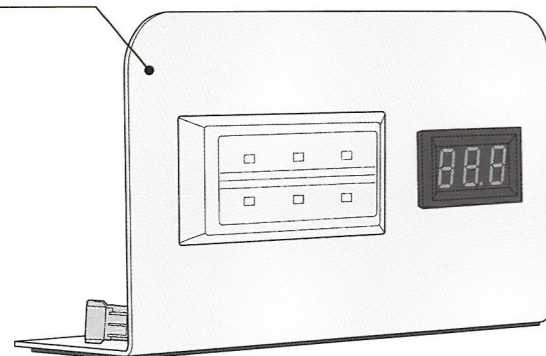
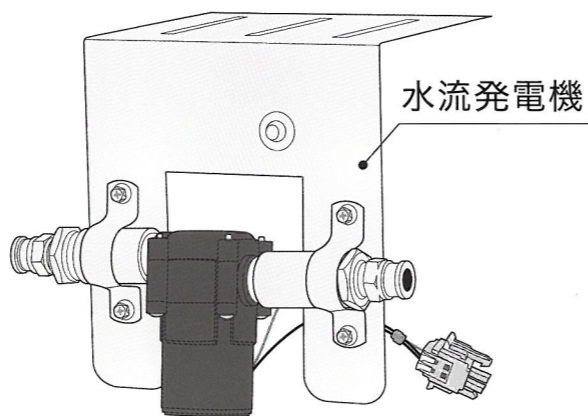


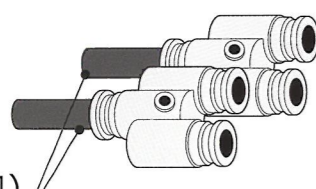
水流表示パネル



水流発電機



Y型継手 (2個)



ケーブル (4.5m)



仕様

最高使用圧力	0.5MPa
モーター規格	DC1.5~12V 70mA
ガラス管ヒューズ	5×20mm 0.2A
水流表示パネルの寸法	L200×W70×H120 (mm)
冷却水の推奨温度	10~80℃ (凍結なきこと)

※0.5MPa以上の圧力は使用できません。

- ・流量が少なく発電量が3.0V未満の場合、LEDランプは点灯せず、電圧も表示されません。
- ・約12Vを超える電圧は表示されません。(使用圧力が0.5MPa以内の場合)
- ・電圧表示には、最大約0.8Vの個体差があります。
- ・仕様・部品構成・形状は、改良のため、予告なく変更することがあります。

問い合わせ先

製造元：阪神プラスチック工業株式会社
 〒547-0002
 大阪府大阪市平野区加美東2丁目8番38号
 TEL. 06-6791-5795
<https://www.hanpla.com/toiawase.html>

水流監視装置

特長

- 01 金型冷却水の流れが見える化!
- 02 外部電源・電池が不要!
- 03 オペレーター目線の設計!
- 04 ポカヨケに効果絶大!
- 05 費用対効果 大!

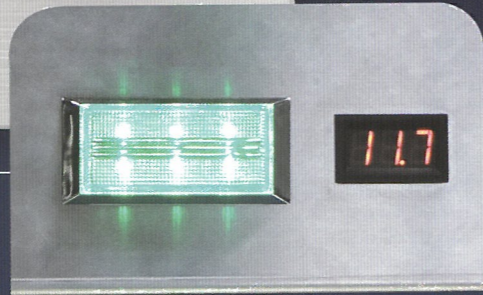
冷却水の流れにより3.0V以上発電すると
 LEDランプが点灯し電圧をデジタル表示
 供給電源や電池不要の発電式(特許第6919942号)



水流監視装置で、品質向上・ロス削減！

01 金型冷却水の流れが見える化

冷却水が流れなくなると、LEDランプが消灯してお知らせ。
金型や周辺機器が詰まって流れが悪くなってくると
水流表示パネルの電圧値が下がるので、
清掃が必要なタイミングも確認できます。



水流表示パネル

03 オペレーター目線の設計

LEDランプが2か所に付いているため、成形機の表側からも
裏側からも確認可能。
いちいち成形機の裏側に回らなくても、遠くからでも簡単に
確認できます。

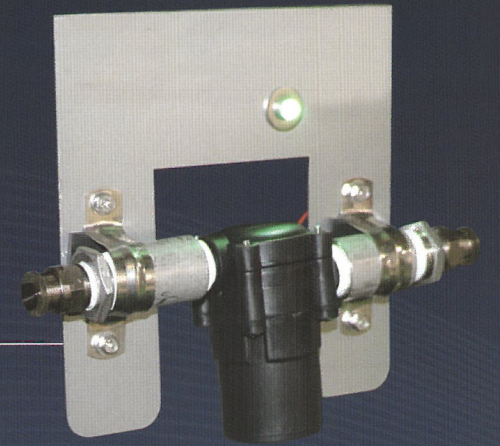
04 ポカヨケに効果絶大！

ついつい忘れがちな水流バルブの開閉が
LEDランプの点灯・消灯により一目でわかるため、
うっかりミスも防げます。

02 外部電源・電池が不要

冷却水の流れを利用して発電するため、外部電源も
電池も不要です。

水流発電機



背面

05 費用対効果 大！

安価で、しかも取り付け・交換が簡単なため、低コスト・
省施工で冷却水の流れ具合の確認とうっかりミス防止の
両方が実現できます。